

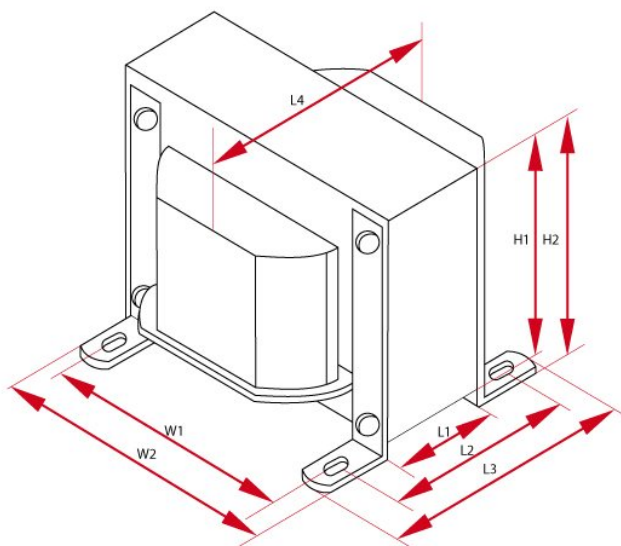
## LO SE50-3

Transformator na blachach wyżarzonych 0.3mm, idealny do wzmacniaczy na lampach 300B, EL34, KT88. Pasuje do tego transformatora osłona OT12.

## Legenda

$L_a$	indukcyjność anodowa, $f = 120\text{Hz}$	$I_{\text{max}}$	maksymalny prąd
$R_o$	rezystancja obciążenia	rdzeń	typ rdzenia
$P_{\text{max}}$	maksymalna moc	wymiary	wymiary całkowite
$R_a$	rezystancja anodowa	$f_{\text{min}}$	minimalna częstotliwość
$k_{n:n}$	przekładnia	$f_{\text{max}}$	maksymalna częstotliwość
waga	przybliżony ciężar	$Z_a$	impedancja anodowa
UL	odczep ultra-linearny	cena	cena detaliczna

## Specyfikacje



Transformator SE - LO SE50-3							
$P_{\text{max}}$	$Z_a$	$I_{\text{max}}$	$R_a$	UL	$k_{n:n}$	$R_o$	$L_a$
50 W	2500 $\Omega$	200 mA	143 $\Omega$	43 %	25:1 , 17.6:1	4 i 8 $\Omega$	20 H
$f_{\text{min}}$	$f_{\text{max}}$	Rdzeń	Długość	Wysokość	Szerokość	Waga	Ilość
10Hz @ -3dB 20Hz @ +/-1dB	60kHz @ -3dB 20kHz @ +/-1dB	EI96/59	W1 - 80 mm W2 - 96 mm W3 - 110 mm	H1 - 80 mm H2 - 84 mm	L1 - 59 mm L2 - 90 mm L3 - 106 mm L4 - 94 mm	3.5 kg	1