

Projekt

RS SimplePreamp

Zestaw przedwzmacniacza do samodzielnego montażu

Dokumentacja



Proces montażu układu został przedstawiony na kanale YouTube „RS Elektronika”:

<https://www.youtube.com/watch?v=og6DZaGiK5Q>

Link do produktu w sklep.lampyelektronowe.pl:

<https://sklep.lampyelektronowe.pl/?1557,rs-simplepreamp-zestaw-do-samodzielnego-montazu>

Przydatne linki:

Kanał RS Elektronika:

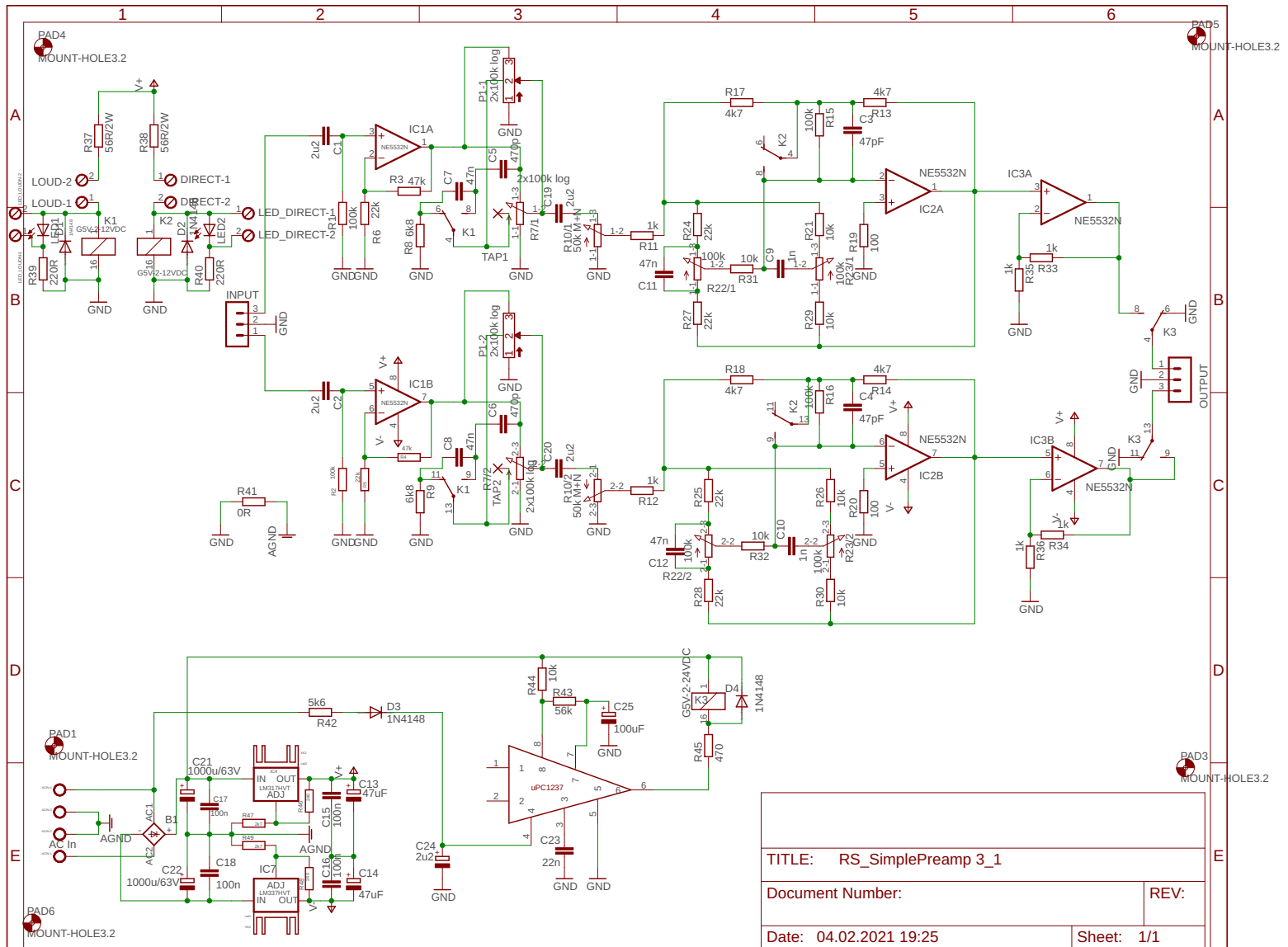
<https://www.youtube.com/channel/UC3TAqUdZld-6B76GqrFEV8g>

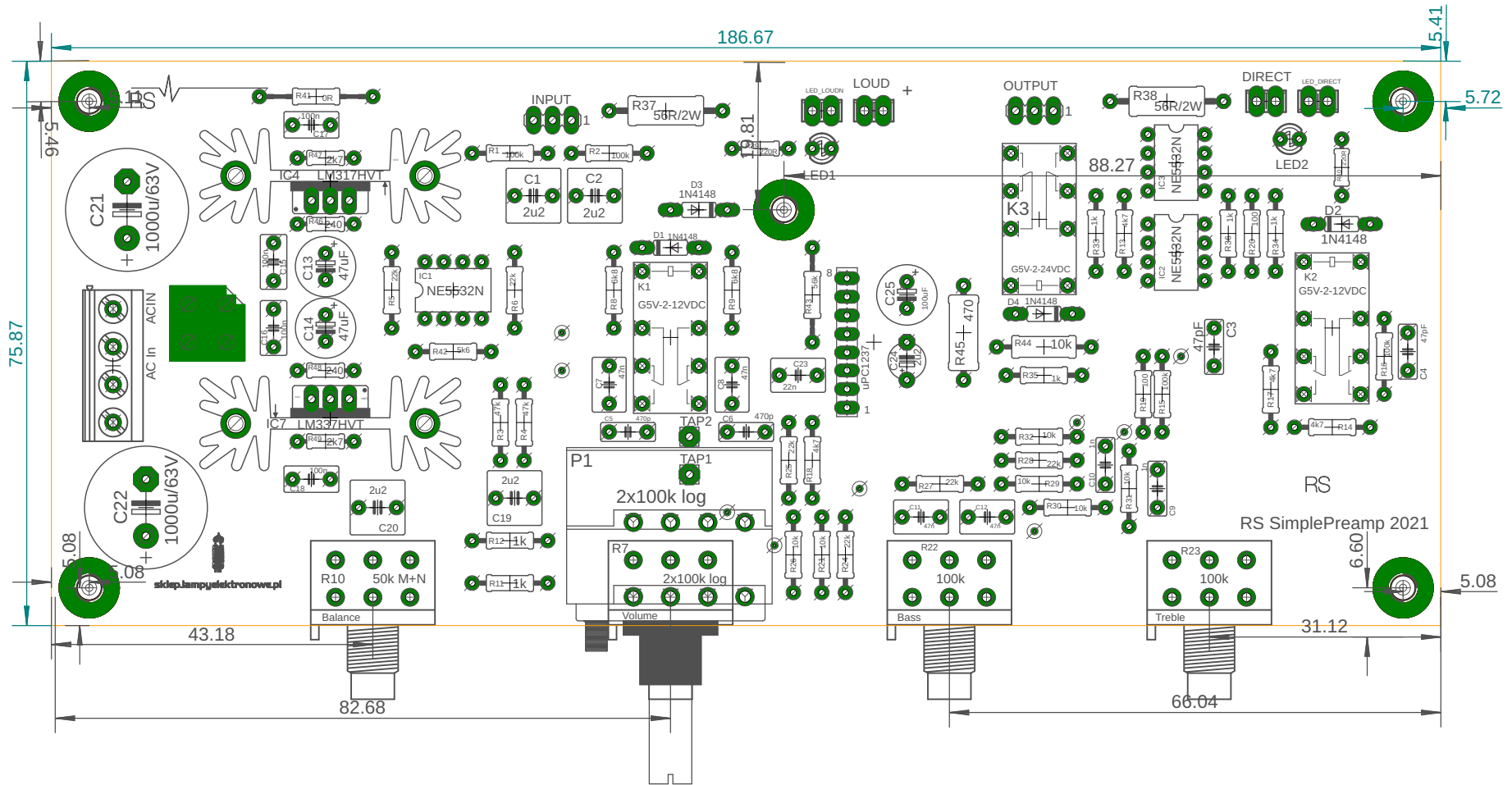
Kanał Reduktor Szumu:

<https://www.youtube.com/user/ReduktorSzumu>

Wszystkie produkty RS w sklep.lampyelektronowe.pl:

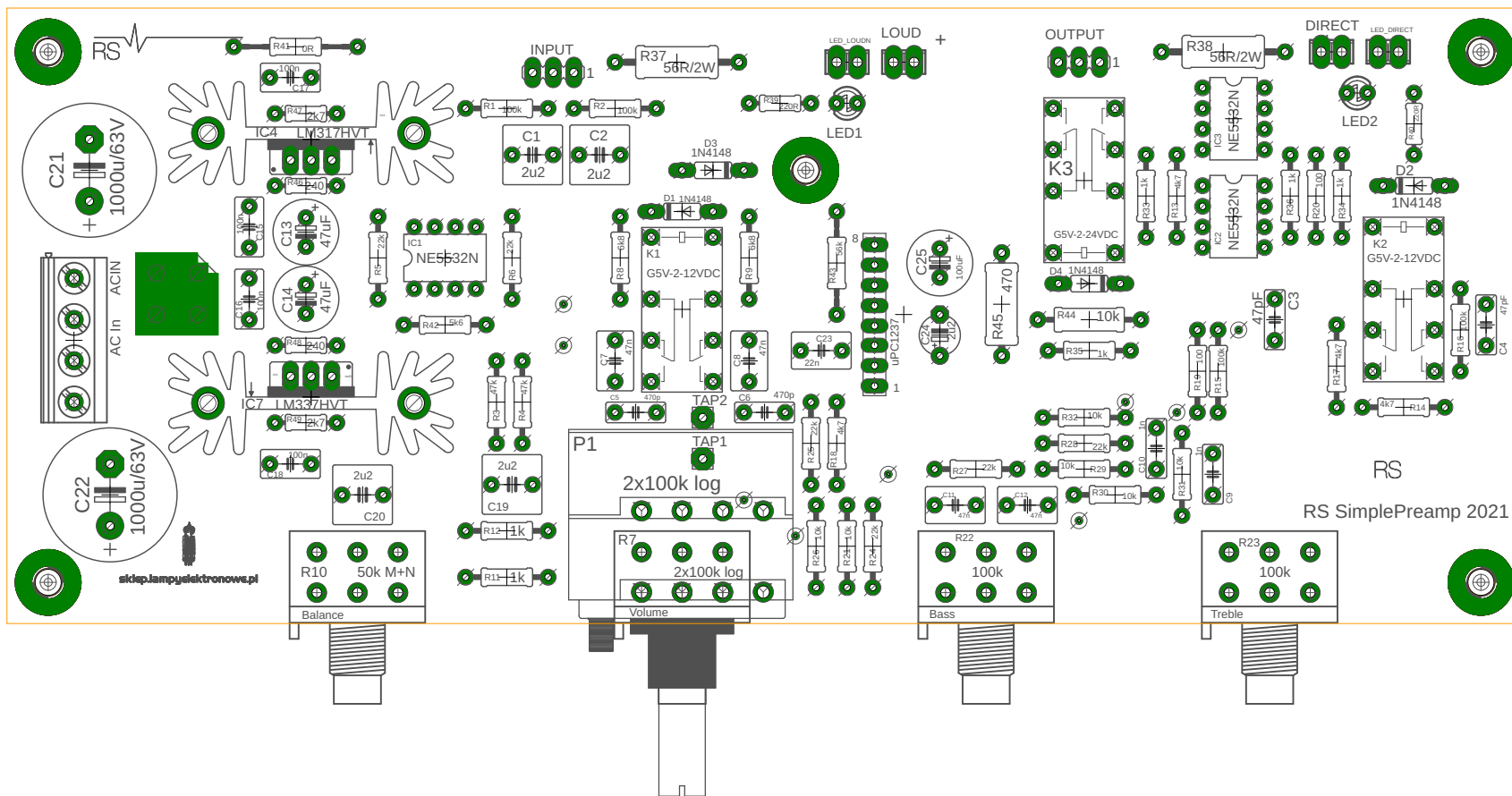
<https://sklep.lampyelektronowe.pl/?reduktor-szumu,171>





sklep.lampyelektronowe.pl

RS SimplePreamp 2021



Wykaz elementów

RS SimplePreamp v. 1.1

L.P.	Oznaczenie w schemacie	Element	Wartość / symbol	Sztuk	Wygląd, opis, oznaczenie	Opakowanie
1	R1, R2, R15, R16	Rezystor	100kΩ / 0,6W	4	oznaczenie kodem paskowym	A
2	R3, R4	Rezystor	47kΩ / 0,6W	2	oznaczenie kodem paskowym	A
3	R5, R6 , R24, R25, R27, R28	Rezystor	22kΩ / 0,6W	6	oznaczenie kodem paskowym	A
4	R8, R9	Rezystor	6,8kΩ / 0,25W	2	oznaczenie kodem paskowym	A
5	R11, R12, R33, R34, R35, R36	Rezystor	1kΩ / 0,25W	6	oznaczenie kodem paskowym	A
6	R13, R14, R17, R18	Rezystor	4,7kΩ / 0,25W	4	oznaczenie kodem paskowym	A
7	R21, R26, R29, R30, R31, R32, R44	Rezystor	10kΩ / 0,25W	7	oznaczenie kodem paskowym	A
8	R19, R20	Rezystor	100Ω / 0,6W	2	oznaczenie kodem paskowym	A
9	R39, R40	Rezystor	220Ω / 0,25W	2	oznaczenie kodem paskowym	A
10	R42	Rezystor	5,6kΩ / 0,25W	1	oznaczenie kodem paskowym	A
11	R43	Rezystor	56kΩ / 0,25W	1	oznaczenie kodem paskowym	A
12	R45	Rezystor	470Ω / 0,25W	1	oznaczenie kodem paskowym	A
13	R46, R48	Rezystor	240Ω / 0,25W	2	oznaczenie kodem paskowym	A
14	R47, R49	Rezystor	2,7kΩ / 0,25W	2	oznaczenie kodem paskowym	A
15	R37, R38	Rezystor	56Ω / 2W	2	oznaczenie kodem paskowym	A
16	R41	Rezystor	0R (zwora)	1	oznaczenie kodem paskowym	A
17	C1, C2, C19, C20	Kondensator	2,2uF / 63V	4	poliestrowy	B
18	C3, C4	Kondensator	47pF	2	ceramiczny	B
19	C5, C6	Kondensator	470pF	2		B
20	C7, C8 , C11, C12	Kondensator	47nF	4		B
21	C9, C10	Kondensator	1nF	2		B
22	C13, C14	Kondensator	47uF/ 25V	2	elektrolityczny	B
23	C15, C16, C17, C18	Kondensator	100nF	4		B
24	C21, C22	Kondensator	1000uF/ 63V	2	elektrolityczny	B
25	C23	Kondensator	22nF	1		B
26	C24	Kondensator	2,2uF	1	elektrolityczny	B
27	C25	Kondensator	100uF/ 25V	1	elektrolityczny	B

28	D1, D2, D3, D4	Dioda przełączająca	1N4148	4	szklana	D
29	B1	Mostek prostowniczy	mostek prostowniczy	1	mostek okrągły	D
30	LED1	Dioda LED	żółta 3mm	1	żółta 3mm	D
31	LED2	Dioda LED	zielona 3mm	1	zielona 3mm	D
32	IC1, IC2, IC3	wzmacniacz operacyjny	NE5532N	3	DIP8	D
33	IC4	Stabilizator	LM317	1	TO220	D
34	IC7	Stabilizator	LM337	1	TO220	D
35	IC6	Układ scalony	uPC1237	1	SIP8	D
36	R7	potencjometr	2x100kΩ A z odczepem	1		E
37	R10	potencjometr	2x50k M+N	1		E
38	R22, R23	potencjometr	2x100k B	2		E
39	KK1, KK2	radiator	SK104	2		E
40	AC IN	Złącze zaciskowe	Złącze 4 tory	1		E
41	K1, K2	Przełącznik	G5V-2 12VDC	2		E
42	K3	Przełącznik	G5V2-H1-24	1		E
43	Złącza i zworki na PCB	Listwa kołkowa	raster 2,54 mm, 10 pin	2		E